

Betriebssysteme (BS)

VL 8 – Fadenverwaltung

Daniel Lohmann

Lehrstuhl für Informatik 4
Verteilte Systeme und Betriebssysteme

Friedrich-Alexander-Universität
Erlangen Nürnberg

WS 16 – 8. Dezember 2016

https://www4.cs.fau.de/Lehre/WS16/V_BS



Agenda

Betriebssystemfäden

Motivation
Kooperativer Fadenwechsel
Präemptiver Fadenwechsel

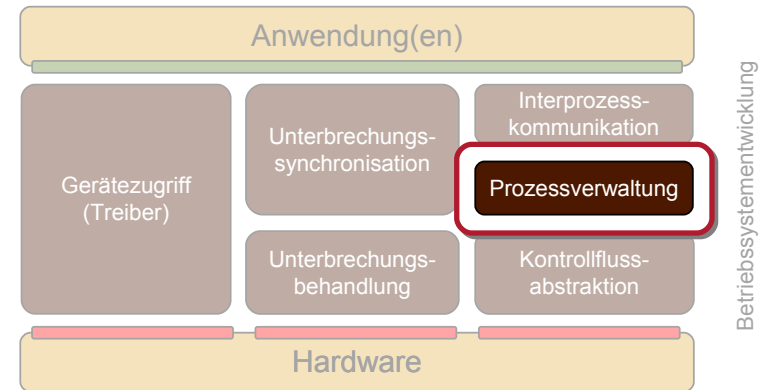
Ablaufplanung

Grundbegriffe und Klassifizierung
unter Windows
unter Linux

Zusammenfassung



Überblick: Einordnung dieser VL

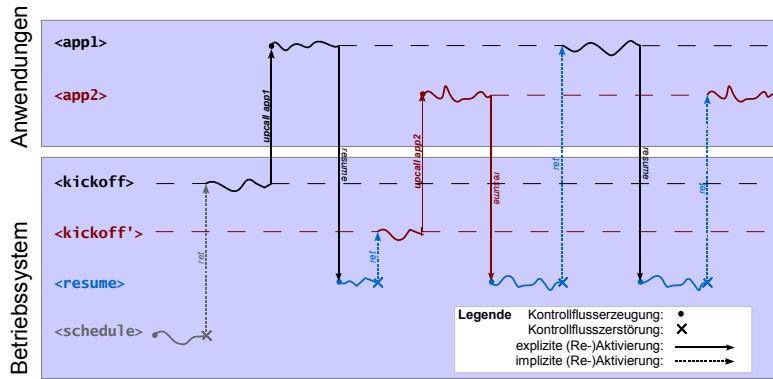


Betriebssystemfäden: Motivation

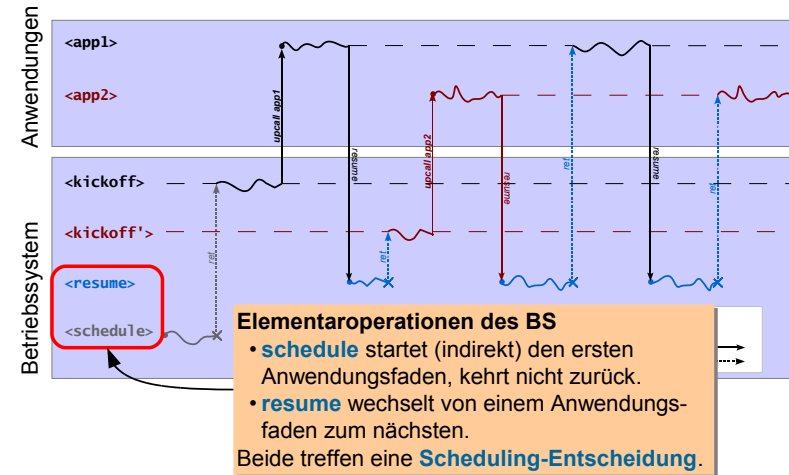
- **Ansatz:** Anwendungen „unbemerkt“ als eigenständige Fäden ausführen
 - eine BS-Koroutine pro Anwendung
 - Aktivierung der Anwendung erfolgt durch Aufruf
 - Koroutinenwechsel erfolgt indirekt durch Systemaufruf
- **Vorteile**
 - unabhängige Anwendungsentwicklung
 - Ablaufplanung (*Scheduling*) wird zentral implementiert
 - bei E/A kann eine Anwendung einfach vom BS „blockiert“ und später wieder „geweckt“ werden
 - zusätzlicher Entzugsmechanismus (*preemption mechanism*) kann die Monopolisierung der CPU verhindern



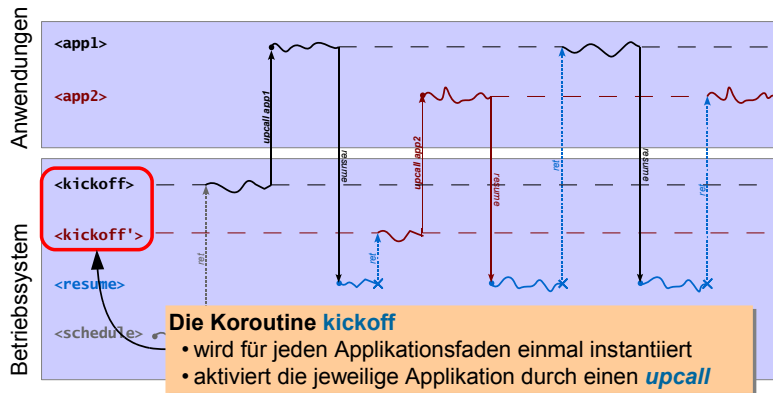
Kooperativer Fadenwechsel



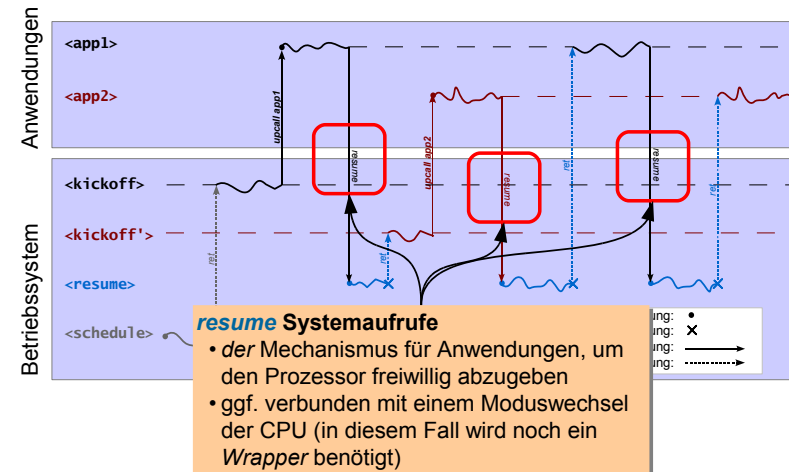
Kooperativer Fadenwechsel



Kooperativer Fadenwechsel

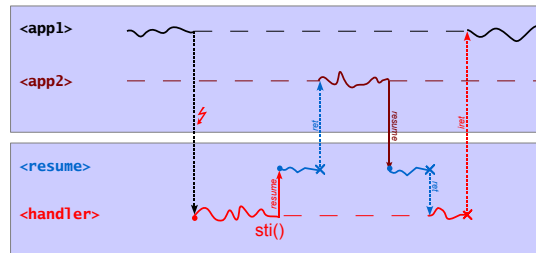


Kooperativer Fadenwechsel



Präemptiver Fadenwechsel

- CPU-Entzug durch Zeitgeberunterbrechung
 - die Unterbrechung ist „nur“ ein impliziter Aufruf
 - Behandlungsroutine kann *resume* aufrufen



Achtung: So geht es normalerweise *nicht*, denn *resume* trifft eine **Scheduling-Entscheidung**. Bei den notwendigen Datenstrukturen ist **Unterbrechungssynchronisation** zu beachten!



Agenda

Betriebssystemfäden

- Motivation
- Kooperativer Fadenwechsel
- Präemptiver Fadenwechsel

Ablaufplanung

- Grundbegriffe und Klassifizierung unter Windows
- unter Linux

Zusammenfassung



Arbeitsteilung

■ Scheduler

- trifft **strategische Entscheidungen** zur Ablaufplanung
- betrachtet wird immer eine Menge lauffähiger Fäden
 - die Fäden sind allgemein in einer CPU-Warteschlange aufgereiht
 - die Sortierung erfolgt entsprechend der **Scheduling-Strategie**
- laufende Faden ist immer von der Entscheidung mit betroffen
 - dazu muss der laufende Faden jederzeit „greifbar“ sein
 - vor der Umschaltung ist der laufende Faden zu vermerken
- ein ausgewählter neuer Faden wird dem *Dispatcher* übergeben

■ Dispatcher

- setzt die Entscheidungen durch und schaltet Fäden (mit Hilfe von *resume*) um



Ablaufplanung: Einteilung ...

- nach der **Betriebsmittelart** der zeitweilig belegten Hardware-Ressourcen
- nach der **Betriebsart** des zu bedienenden/steuernden Rechnersystems
- nach dem **Zeitpunkt** der Erstellung des Ablaufplans
- nach der **Vorhersagbarkeit** von Zeitpunkt und Dauer von Prozessabläufen
- nach dem **Kooperationsverhalten** der (Benutzer/System-) Programme
- nach der **Rechnerarchitektur** des Systems
- nach der **Ebene der Entscheidungsfindung** bei der Betriebsmittelvergabe



... nach der Betriebsmittelart

- **CPU scheduling**
des Betriebsmittels "CPU"
 - die Prozessanzahl zu einem Zeitpunkt ist höher als die Prozessoranzahl
 - ein Prozessor ist zwischen mehreren Prozessen zu multiplexen
 - Prozesse werden dem Prozessor über eine Warteschlange zugeteilt
- **I/O scheduling**
des Betriebsmittels "Gerät", speziell: "Platte"
 - gerätespezifische Einplanung der von Prozessen abgesetzten E/A-Aufträge
 - *disk scheduling*, z.B., berücksichtigt typischerweise drei Faktoren:
 - (1) Positionszeit, (2) Rotationszeit, (3) Transferzeit
 - Geräteparameter und Gerätezustand bestimmen die nächste E/A-Aktion
 - die getroffenen Entscheidungen sind ggf. nicht konform zum *CPU scheduling*



... nach der Betriebsart

- **batch scheduling**
interaktionsloser bzw. unabhängiger Programme
 - nicht-verdrängende bzw. verdrängende Verfahren mit langen Zeitscheiben
 - Minimierung der Kontextwechsellanzahl
- **interactive scheduling**
interaktionsreicher bzw. abhängiger Programme
 - ereignisgesteuerte, verdrängende Verfahren mit kurzen Zeitscheiben
 - Antwortzeitminimierung durch Optimierung der Systemaufrufe
- **real-time scheduling**
zeitkritischer bzw. abhängiger Programme
 - ereignis- oder zeitgesteuerte **deterministische** Verfahren
 - Garantie der Einhaltung umgebungsbedingter Zeitvorgaben
 - Rechtzeitigkeit ist entscheidend und nicht Geschwindigkeit



... nach dem Zeitpunkt

- **online scheduling**
dynamisch, **während** der eigentlichen Ausführung
 - interaktive und Stapelsysteme, aber auch weiche Echtzeitsysteme
- **offline scheduling**
statisch, **vor** der eigentlichen Ausführung
 - wenn die Komplexität eine Ablaufplanung im laufenden Betrieb verbietet
 - Einhaltung aller Zeitvorgaben garantieren: ein NP-vollständiges Problem
 - kritisch, wenn auf jede abfangbare katastrophale Situation zu reagieren ist
 - Ergebnis der Vorberechnung ist ein vollständiger Ablaufplan (in Tabellenform)
 - (semi-) automatisch erstellt per Quelltextanalyse spezieller "Übersetzer"
 - oft zeitgesteuert abgearbeitet/ausgeführt als Teil der Prozessabfertigung
 - die Verfahren sind zumeist beschränkt auf strikte Echtzeitsysteme



... nach der Vorhersagbarkeit

- **deterministic scheduling**
bekannter, exakt vorberechneter Prozesse
 - Prozesslaufzeiten/-termine sind bekannt, sie wurden ggf. "offline" berechnet
 - die genaue Vorhersage der CPU-Auslastung ist möglich
 - das System garantiert die Einhaltung der Prozesslaufzeiten/-termine
 - die Zeitgarantien gelten unabhängig von der jeweiligen Systemlast
- **probabilistic scheduling**
unbekannter Prozesse
 - Prozesslaufzeiten/-termine bleiben unbestimmt
 - die (wahrscheinliche) CPU-Auslastung kann lediglich abgeschätzt werden
 - das System kann Zeitgarantien nicht geben und auch nicht einhalten
 - Zeitgarantien sind durch Anwendungsmaßnahmen bedingt erreichbar



... nach dem Kooperationsverhalten

- **cooperative scheduling**
voneinander abhängiger Prozesse
 - Prozesse müssen die CPU freiwillig abgeben, zugunsten anderer Prozesse
 - die Programmausführung muss (direkt/indirekt) **Systemaufrufe** bewirken
 - die Systemaufrufe müssen (direkt/indirekt) den *Scheduler* aktivieren
- **preemptive scheduling**
voneinander unabhängiger Prozesse
 - Prozessen wird die CPU entzogen, zugunsten anderer Prozesse
 - **Ereignisse** können die Verdrängung des laufenden Prozesses bewirken
 - die Ereignisverarbeitung aktiviert (direkt/indirekt) den *Scheduler*



... nach der Rechnerarchitektur

- **uni-processor scheduling**
in Mehr{programm,prozess}systemen
 - die Verarbeitung von Prozessen kann nur pseudo-parallel erfolgen
- **multi-processor scheduling**
in Systemen mit gemeinsamen Speicher
 - die parallele Verarbeitung von Prozessen wird ermöglicht
 - alle Prozessoren arbeiten eine globale Warteschlange ab
 - jeder Prozessor arbeitet seine lokale Warteschlange ab



... nach der Ebene

- **long-term scheduling** [s – min]
kontrolliert den Grad an Mehrprogrammbetrieb
 - Benutzer Systemzugang gewähren, Programme zur Ausführung zulassen
 - Prozesse dem *medium-* bzw. *short-term scheduling* zuführen
- **medium-term scheduling** [ms – s]
als Teil der Ein-/Auslagerungsfunktion
 - Programme zwischen Vorder- und Hintergrundspeicher hin- und herbewegen
 - *swapping*: auslagern (*swap-out*), einlagern (*swap-in*)
- **short-term scheduling** [µs – ms]
regelt die Prozessorzuteilung an die Prozesse
 - ereignisgesteuerte Ablaufplanung: Unterbrechungen, Systemaufrufe, Signale
 - Blockierung bzw. Verdrängung des laufenden Prozesses



Scheduling-Kriterien

- **Antwortzeit** Minimierung der Zeitdauer von der Auslösung einer Systemanforderung bis zur Entgegennahme der Rückantwort, bei gleichzeitiger Maximierung der Anzahl interaktiver Prozesse.
- **Durchlaufzeit** Minimierung der Zeitdauer vom Starten eines Prozesses bis zu seiner Beendigung, d.h., der effektiven Prozesslaufzeit und aller Prozesswartezeiten.
- **Termineinhaltung** Starten und/oder Beendigung eines Prozesses zu einem fest vorgegebenen Zeitpunkt.
- **Vorhersagbarkeit** Deterministische Ausführung des Prozesses unabhängig von der jeweils vorliegenden Systemlast.
- **Durchsatz** Maximierung der Anzahl vollendeter Prozesse pro vorgegebener Zeiteinheit. Liefert ein Maß für die geleistete Arbeit im System.
- **Prozessorauslastung** Maximierung des Prozentanteils der Zeit, während der die CPU Prozesse ausführt, d.h., "sinnvolle" Arbeit leistet.
- **Gerechtigkeit** Gleichbehandlung der auszuführenden Prozesse und Zusicherung, den Prozessen innerhalb gewisser Zeiträume die CPU zuzuteilen.
- **Dringlichkeiten** Bevorzugte Verarbeitung des Prozesses mit der höchsten (statisch/dynamisch zugeordneten) Priorität.
- **Lastausgleich** Gleichmäßige Betriebsmittelauslastung bzw. bevorzugte Verarbeitung der Prozesse, die stark belastete Betriebsmittel eher selten belegen.

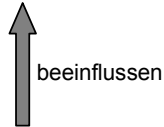


Scheduling-Kriterien

- Antwortzeit
- Durchlaufzeit
- Termineinhaltung
- Vorhersagbarkeit
- Durchsatz
- Prozessorauslastung
- Gerechtigkeit
- Dringlichkeiten
- Lastausgleich

Benutzerorientierte Kriterien

- wahrgenommenes Systemverhalten
- bestimmen die Akzeptanz durch Benutzer



Systemorientierte Kriterien

- effiziente Nutzung der Betriebsmittel
- bestimmen die Kosten des Rechnerbetriebs



Kriterien bei typischen Betriebsarten

- allgemein (unabhängig von der Betriebsart)
 - Gerechtigkeit
 - Lastausgleich
- **Stapelsysteme**
 - Durchsatz
 - Durchlaufzeit
 - Prozessorauslastung
- **interaktive Systeme**
 - Antwortzeit
(Proportionalität – Bearbeitungsdauer entspricht Erwartung)
- **Echtzeitsysteme**
 - Dringlichkeit
 - Termineinhaltung
 - Vorhersagbarkeit



Agenda

Betriebssystemfäden

- Motivation
- Kooperativer Fadenwechsel
- Präemptiver Fadenwechsel

Ablaufplanung

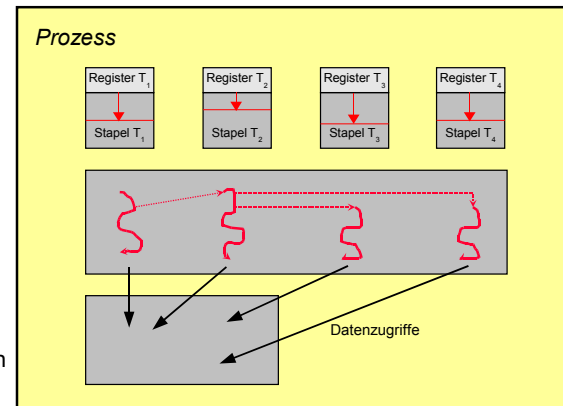
- Grundbegriffe und Klassifizierung unter Windows
- unter Linux

Zusammenfassung



Prozesse und Fäden in Windows

Stapel + Registersatz (1 je Faden)



Prozesse und Fäden in Windows

- Prozess: Umgebung und Adressraum für Fäden
 - Ein Win32 Prozess enthält immer mindestens einen Faden
 - Faden (engl. thread): Code ausführende Einheit
- Fadenimplementierung wird durch den NT Systemkern erbracht
 - *Usermode-Threads* möglich („*Fibers*“), aber unüblich
- „*Threads*“ bekommen vom *Scheduler* Rechenzeit zugeteilt



Der Windows-Scheduler

- Preemptives, prioritätengesteuertes Scheduling:
 - Thread mit höherer Priorität verdrängt Thread niedrigerer Priorität
 - Egal ob Thread sich im User- oder Kernelmode befindet
 - Die meisten Funktionen der Executive („Kernel“) sind ebenfalls als Threads implementiert
 - Round-Robin bei Threads gleicher Priorität
 - Zuteilung erfolgt reihum für eine Zeitscheibe (Quantum)
- Thread-Prioritäten
 - Derzeit 0 bis 31, aufgeteilt in drei Bereiche
 - Variable Priorities: 1 bis 15
 - Realtime Priorities: 16 bis 31
 - Priorität 0 ist reserviert für den Nullseiten-Thread
 - Threads der Executive verwenden maximal Priorität 23



Zeitscheiben (Quantum)

	Kurze Quantumwerte		Lange Quantumwerte	
	Variabel	Fix	Variabel	Fix
Thread in HG-Prozess	6	18	12	36
Thread in VG-Prozess	12	18	24	36
Aktiver Thread in VG-Prozess	18	18	36	36

- Quantum wird vermindert
 - um den Wert 3 bei jedem Clock-Tick (alle 10 bzw. 15 msec)
 - um den Wert 1, falls Thread in den Wartezustand geht
- Länge einer Zeitscheibe: 20 – 180 msec



Prioritätsklassen, relative Threadpriorität

Relative Thread Priority	Process Priority Class					
	Idle	Below Normal	Normal	Above Normal	High	Realtime
Time Critical	=15	15	15	15	15	31
Highest	+2	6	8	10	12	15
Above Normal	+1	5	7	9	11	14
Normal		4	6	8	10	13
Below Normal	-1	3	5	7	9	12
Lowest	-2	2	4	6	8	11
Idle	=1	1	1	1	1	16



Prioritäten: *Variable Priorities*

- **Variable Priorities (1-15)**
 - Scheduler verwendet Strategien, um „wichtige“ Threads zu bevorzugen
 - *Quantum-Stretching* (Bevorzugung des aktiven GUI-Threads)
 - dynamische Anhebung (*Boost*) der Priorität für wenige Zeitscheiben bei Ereignissen
 - Fortschrittsgarantie
 - Alle 3 bis 4 Sekunden bekommen bis zu 10 „benachteiligte“ Threads für zwei Zeitscheiben die Priorität 15
 - Threadpriorität berechnet sich wie folgt (vereinfacht):
Prozessprioritätsklasse + Threadpriorität + Boost



Prioritäten: *Realtime Priorities*

- **Realtime Priorities (16-31)**
 - Reines prioritätengesteuertes Round-Robin
 - Keine Fortschrittsgarantie
 - Keine dynamische Anhebung
 - Betriebssystem kann negativ beeinflusst werden
 - Spezielles Benutzerrecht erforderlich (`SeIncreaseBasePriorityPrivilege`)
 - Threadpriorität berechnet sich wie folgt:
REALTIME_PRIORITY_CLASS + Threadpriorität

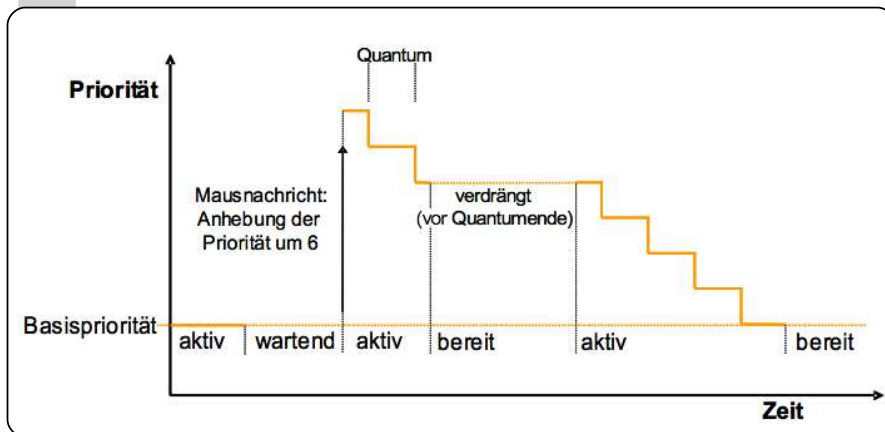


Dynamische Prioritätsanpassung

- **Dynamic Boosts**
 - Thread-Prioritäten werden vom System in bestimmten Situationen dynamisch angehoben (nicht bei `REALTIME_PRIORITY_CLASS`)
 - Plattenein/ausgabe abgeschlossen: +1
 - Maus-, Tastatureingabe: +6
 - Semaphore, Event, Mutex: +1
 - Andere Ereignisse (Netzwerk, Pipe,...): +2
 - Ereignis in Vordergrundapplikation: +2
 - Dynamic Boost wird „verbraucht“ (eine Stufe pro Quantum)

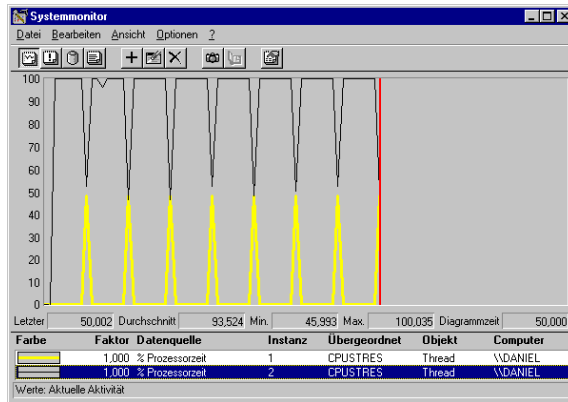


Prioritätänderung nach einem Boost



Der Balance-Set-Manager

- Etwa alle 3-4 Sekunden erhalten bis zu 10 „benachteiligte“ Threads für zwei Zeitscheiben die Priorität 15
 - Implementierung der Fortschrittgarantie



Auswahl des nächsten Threads (SMP)

Ziel: „gerechtes“ RoundRobin bei max. Durchsatz
 Problem: Cache-Effekte

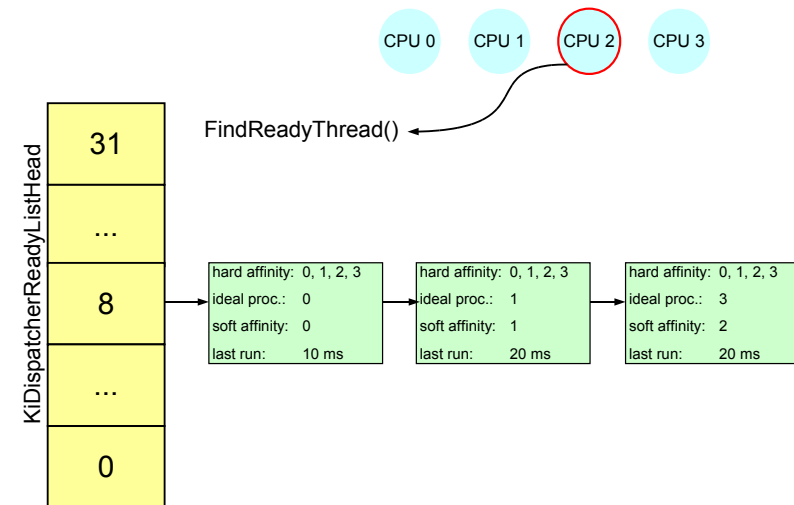
Affinität (Zuordnung von CPUs zu Thread):

- **hard_affinity:** Feste Zuordnung
→ explizit durch `SetThreadAffinity()` zugewiesen
- **ideal_processor:** „Ideale“ Zuordnung
→ implizit bei Erzeugung zugewiesen („zufällig“)
→ änderbar mit `SetThreadIdealProcessor()`
- **soft_affinity:** Letzte CPU, auf welcher der Thread lief
→ intern vom Scheduler verwaltet
- **last_run:** Zeitpunkt der letzten Zuweisung zu einer CPU
→ intern vom Scheduler verwaltet

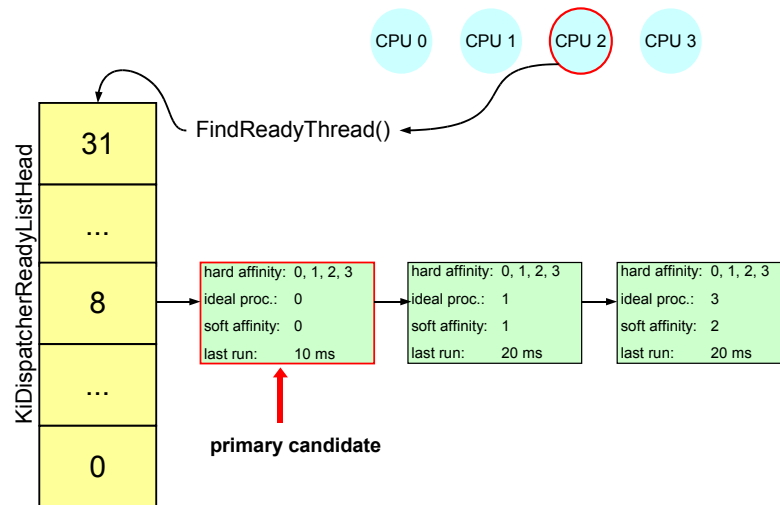
Auswahl des nächsten Threads (SMP)

- Algorithmus: CPU n ruft `FindReadyThread()` auf
 - Wähle höchstprior, nicht-leere Warteschlange
 - Suche in dieser Warteschlange nach Thread, mit
 - `soft_affinity == n` oder
 - `ideal_processor == n` oder
 - `currentTime() - last_run > 2 Quantum` oder
 - `priority >= 24`
 - Sonst wähle Kopf der Warteschlange

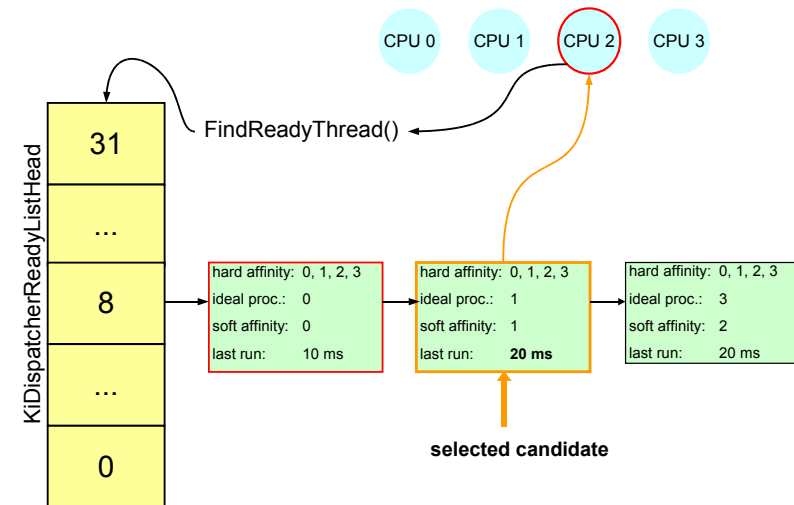
Auswahl des nächsten Threads (SMP)



Auswahl des nächsten Threads (SMP)



Auswahl des nächsten Threads (SMP)



Änderungen ab Windows 2003

- Eine ReadyQueue pro CPU
- Algorithmus: CPU n ruft FindReadyThread() auf
 - Wähle höchstprior, nicht-leere Warteschlange von CPU n
 - Wähle Kopf dieser Warteschlange
- Falls ReadyQueue komplett leer ist, aktiviere Idle-Loop
- Im Idle-Loop: Durchsuche ReadyQueue anderer CPUs



Fazit Windows

- „*interactive, probabilistic, online, preemptive, multiprocessor CPU scheduling*“
- Prioritätenmodell erlaubt feine Zuteilung der Prozessorzeit
 - Dynamische Anpassungen beachten
 - Usermode-Threads mit hohen Echtzeitprioritäten haben Vorrang vor allen System-Threads!
 - Executive ist im allgemeinen unterbrechbar
- Interaktive Threads können bevorzugt werden
 - Insbesondere GUI/Multimedia-zentrierte Threads
- Weitere Verbesserungen für SMP in Windows 2003



Agenda

Betriebssystemfäden

Motivation

Kooperativer Fadenwechsel

Präemptiver Fadenwechsel

Ablaufplanung

Grundbegriffe und Klassifizierung

unter Windows

unter Linux

Zusammenfassung



Linux Scheduler: Historie

- Kernel < 2.2: Ring-Warteschlange mit Round Robin
 - kein SMP Support
 - keine Echtzeitprioritäten
- Kernel ≥ 2.2: Erster SMP-Support
 - Einführung von *scheduling classes*
- Kernel ≥ 2.4: O(n) Scheduler
 - Mehr Fairness durch Scheduler-Epochen
 - Miese Leistung auf SMP-Systemen
- Kernel ≥ 2.5: O(1) Scheduler
 - Effiziente Epochenverwaltung durch *active* und *expired* Listen
 - Per-Core *runqueues* mit Lastausgleich
 - Viele Heuristiken zur Bevorzugung interaktiver Anwendungen
- Kernel ≥ 2.6.23: *Completely Fair Scheduler (CFS)*
 - Schlanker Scheduler, der die Rechenzeit "ideal fair" verteilt
 - Hierarchisches Scheduling durch *scheduler groups*

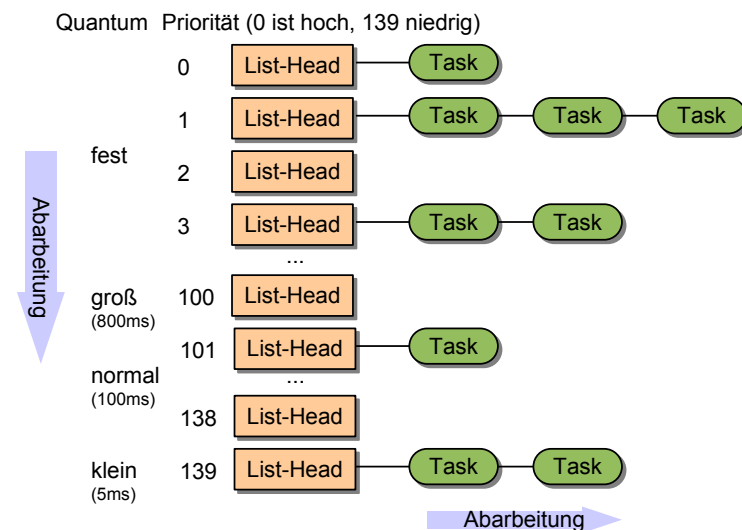


Linux Tasks ...

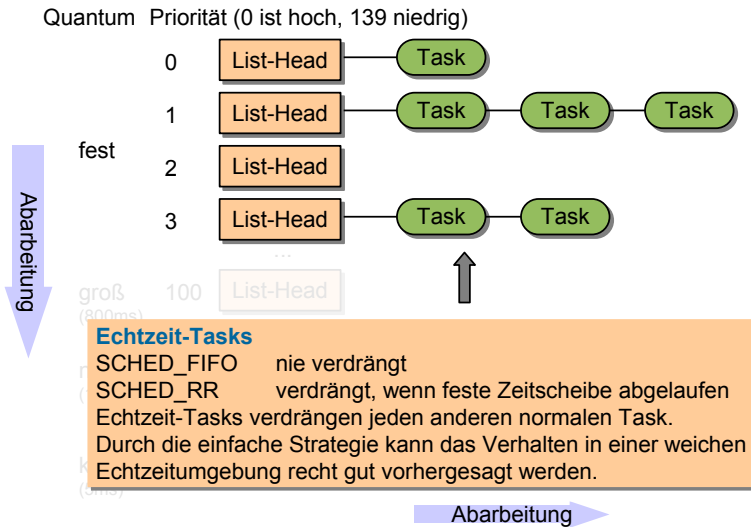
- sind die **Linux Kernel-Abstraktion** für ...
 - **UNIX Prozesse**: ein Kontrollfaden in einem Adressraum
 - **Linux Threads**: spezieller Prozess, der sich seinen virtuellen Adressraum mit mindestens einem anderen *Thread* teilt
- sind die vom Scheduler betrachteten Aktivitäten
 - ein Programm mit vielen Threads bekommt unter Linux mehr Rechenzeit als ein klassischer Prozess
 - gleiches gilt allerdings auch für ein Programm mit einem Prozess und vielen Kindprozessen



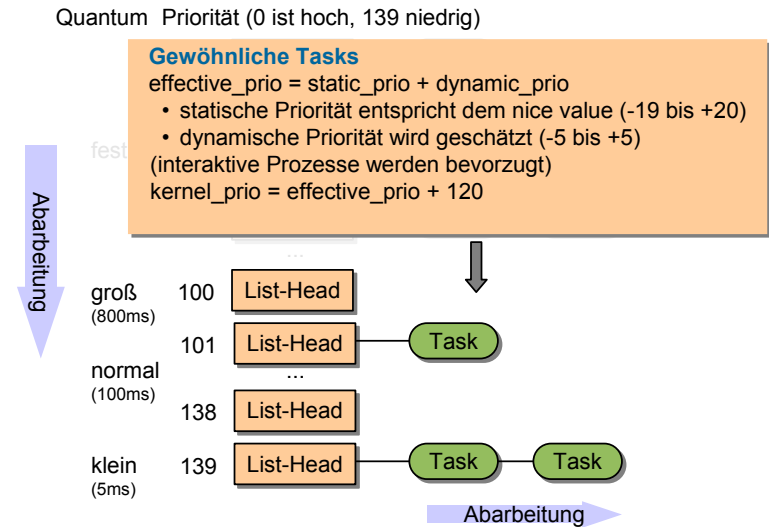
Multi-Level Queues



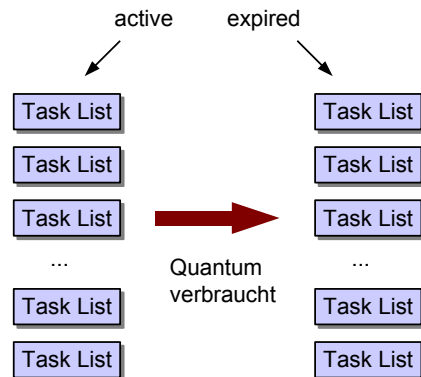
Multi-Level Queues



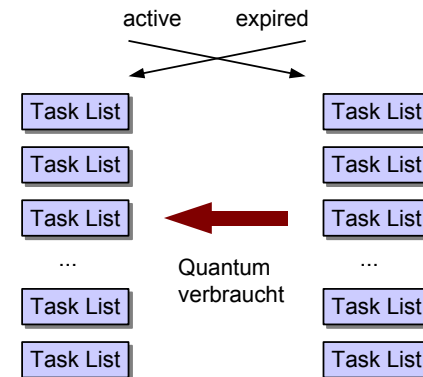
O(1) Scheduler: Multi-Level Queues



O(1) Scheduler: Active und Expired



O(1) Scheduler: Active und Expired



Fazit Linux O(1) Scheduler

- „**interactive, probabilistic, online, preemptive, multiprocessor CPU scheduling**“
- Bevorzugung interaktiver Prozesse
 - schnelle Reaktion auf Eingaben
 - gleichzeitig Fortschrittgarantie für CPU-lastige Prozesse
- O(1) bei allen Operationen des Scheduler
 - Einfügen, Entfernen, Scheduling-Entscheidung
- Mehrprozessorunterstützung
 - Mehrere Bereit-Listen: Parallele Scheduler Ausführung
 - Keine Idle-Phasen (war ein Problem beim alten Linux Scheduler)
 - CPU-Lastausgleich

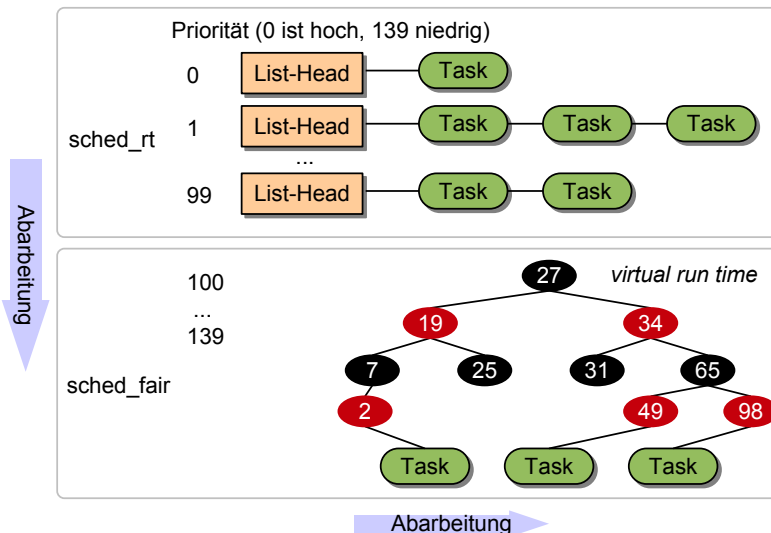


Completely Fair Scheduler (CFS)

- Ansatz: Ablaufbereite Tasks bekommen die Rechenzeit gleichmäßig ("fair") zugeteilt
 - bei n Tasks jeweils $1/n$ -tel der CPU-Leistung
 - hierarchische Zuteilung durch *scheduling groups*
- CFS läuft nur bei SCHED_NORMAL
 - Echtzeittask (SCHED_RR und SCHED_FIFO) wie bisher
 - ansonsten: Task mit *geringster* CPU-Zeit hat höchste Priorität
- Scheduling-Kriterium ist die bislang zugeteilte CPU-Zeit
 - Ready-Liste als Rot-Schwarz-Baum, sortiert nach der Zeit
 - Komplexität $O(\log N)$ (in der Praxis trotzdem effizienter als alter O(1)-Scheduler)
 - Prioritäten (im Sinne von nice) werden durch "schnellere/langsamere" Uhren abgebildet



Completely Fair Scheduler (CFS)



Fazit: Completely Fair Scheduler (CFS)

- „**interactive, probabilistic, online, preemptive, multiprocessor CPU scheduling**“
- **Keine** direkte Bevorzugung interaktiver Prozesse
 - Fortschrittgarantie für alle Prozesse
 - Im Vergleich zum O(1)-Scheduler: Besserstellung von Hintergrundprozessen
- $O(\log n)$ bei den meisten Operationen des Scheduler
 - Einfügen, Scheduling-Entscheidung
- Hierarchie durch *scheduling groups*
 - z.B. Fairness zwischen Benutzern: Eine Gruppe pro Benutzer
 - innerhalb der Gruppe: Fairness zwischen allen Mitgliedern
 - Benutzer kann weitere Gruppen erstellen, um "seinen Anteil" aufzuteilen



Agenda

Betriebssystemfäden

Motivation
Kooperativer Fadenwechsel
Präemptiver Fadenwechsel

Ablaufplanung

Grundbegriffe und Klassifizierung
unter Windows
unter Linux

Zusammenfassung



Zusammenfassung

- **Threads** sind Koroutinen des Betriebssystems
 - BS hat Entzugsmechanismen
 - Strategie der Ablaufplanung wird als *Scheduling* bezeichnet
- **Scheduling** hat großen Einfluss auf die Performanz des Gesamtsystems, es legt fest, ...
 - welche Prozesse warten und welche voranschreiten
 - welche Betriebsmittel wie ausgelastet sind
- Es gibt verschiedenste Varianten des Scheduling
 - nur wenige Unterschiede bei gängigen PC/Workstation-Betriebssystemen
 - eventuell aber starke Unterschiede in anderen Anwendungsdomänen

